



CE 89/336 EMC
73/23 e 93/68 EEC

- I dati riportati nei fogli di istruzioni possono subire modifiche senza preavviso alcuno, questo è dovuto alle continue migliorie tecniche. I disegni e i testi riprodotti sono proprietà della CBE. E' vietata la riproduzione integrale o parziale e la comunicazione a terzi senza l'autorizzazione scritta.
- Technical data on instructions sheets can be modified without notice, because technical improvements are continually made. Design and texts are CBE property. Integral or partial reproductions are not admitted as well as communications to third parties without written permission.
- Die in den Gebrauchsanweisungen geführten Daten können ohne Vorankündigung geändert werden, in Zusammenhang mit den technischen Verbesserungen. Die veröffentlichten Abbildungen und Texte sind Eigentum der Fa. CBE Jegliche Art von Vervielfältigung, komplett oder teilweise, ist ohne schriftliche Genehmigung untersagt.
- Les données reportées dans les pages des instructions peuvent subir des modifications sans aucun préavis, ceci en vue des continuelles améliorations techniques. Les dessins et les textes reproduits sont de propriété de la CBE. La reproduction totale ou partielle et la communication à tiers, sans autorisation écrite sont interdites.

- I** *ISTRUZIONI D'USO*
- GB** *INSTRUCTION MANUAL*
- D** *BEDIENUNGSANLEITUNG*
- F** *INSTRUCTIONS D'EMPLOI*

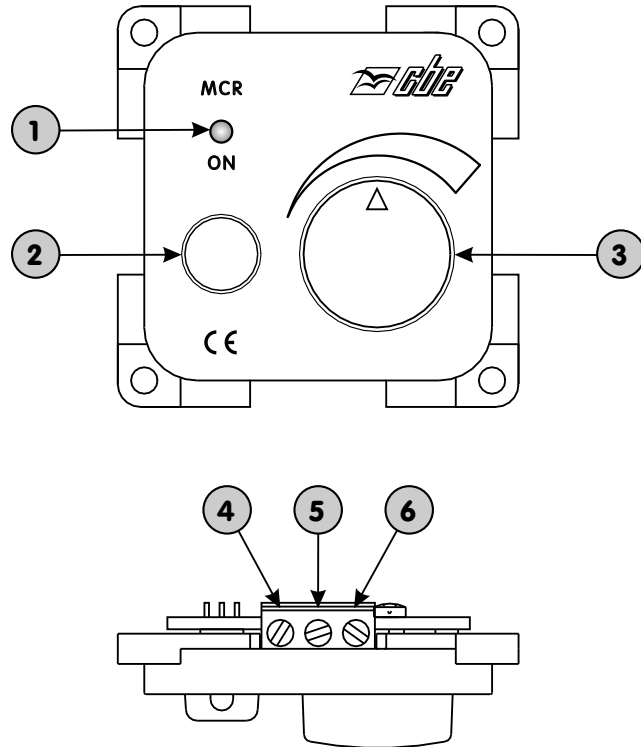
VARIATORE ELETTRONICO
ELECTRONIC DIMMER
ELEKTRONISCHER DIMMER
VARIATEUR ELECTRONIQUE

MCR



CBE Elettrotecnica

Lamar di Gardolo, 83 - 38014 Gardolo (TN) - Italy
Tel. +39 0461 991598 - Fax +39 0461 960009 - www.cbe.it - cbe@cbe.it

I**VARIATORE ELETTRONICO****LEGENDA**

- 1) Led di segnalazione funzionamento.
- 2) Interruttore di accensione/spegnimento del variatore.
- 3) Manopola di regolazione.

COLLEGAMENTO

- 4) + UtENZE
- 5) - Massa
- 6) + Alimentazione 12V (si consiglia di utilizzare un'alimentazione protetta da fusibile)

CARATTERISTICHE

Alimentazione: 12V
 Potenza: 32W
 Rendimento: >95%
 Protezione di sovraccarico: elettronica
 Temperatura di esercizio: 0°C a +50°C

GB**ELECTRONIC DIMMER****SPECIFICATIONS**

- 1) Operating signalling LED.
- 2) ON/OFF Switch.
- 3) Regulation knob.

CONNECTION

- 4) + Loads
- 5) - Earth
- 6) + 12V Power supply (we suggest to use a fuse-protected power supply)

TECHNICAL DATA

Power supply: 12V
 Max. Power: 32W
 Efficiency: >95%
 Electronic overload protection
 Operating temperature range: 0°C +
 +50°C

D**ELEKTRONISCHER DIMMER****ZEICHENERKLÄRUNG**

- 1) LED für EIN/AUS Signalation.
- 2) Schalter für Dimmer Versorgung.
- 3) Regler.

VERBINDUNG

- 4) Verbraucher
- 5) - Masse
- 6) Versorgung +12V (wir empfehlen eine Sicherung-geschützte versorgung anzuwenden)

TECHNISCHE DATEN

Versorgung: 12V
 Stromstärke: 32W
 Leistung: >95%
 Überladungssicherung: Elektronisch
 Temperatur: von 0°C bis +50°C

F**VARIATEUR ELECTRONIQUE****LEGENDE**

- 1) Led de signalisation fonctionnement.
- 2) Interrupteur de allumage/coupage du variateur
- 3) Poignée de régulation

BRANCHEMENT

- 4) + Usages
- 5) - Masse
- 6) + Alimentation 12V (on conseil d'utiliser un'alimentation protégée par fusible)

CARACTERISTIQUE

Alimentation 12V
 Puissance: 32W
 Rendement: >95%
 Protection de surcharge : électronique
 Température d'utilisation : de 0°C à
 +50°C